

Руководство пользователя

Серия T-ProMA



Содержание:

1 Серия TEMID T-ProMA

2 Общее описание

3 Коммуникации

4 Установка устройства

5 Автономная установка

6 Подключение питания

7 Подключение реле замка

8 Датчик двери, кнопка выхода, сигнализация и дополнительное подключение

9 Подключение Wiegand

10 Подключение Ethernet

11 Логин Webсервер

12 Регистрация Пользователя

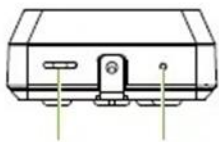
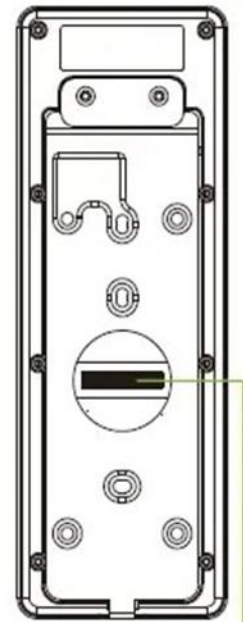
13 Подключение к программному обеспечению ZKBio
CVSecurity

14 QR-подтверждение

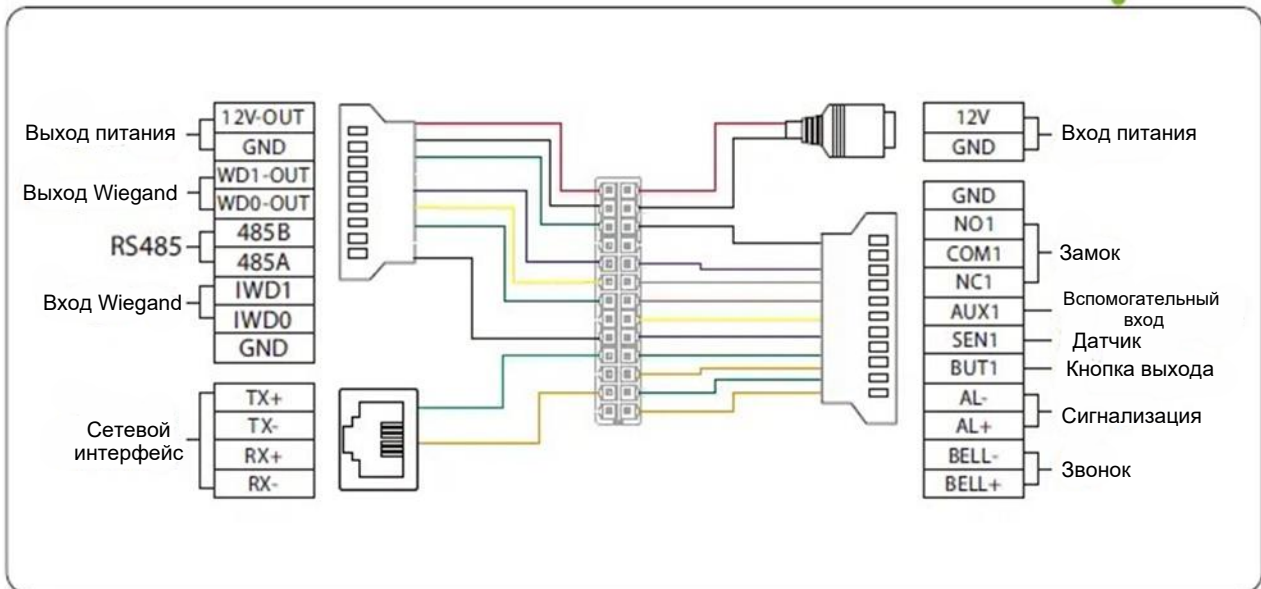
15 Документы / Ресурсы

1. Рекомендации

Серия TEMID T-ProMA



Динамик Перегрузка



Примечание: T-ProMA-QR имеет дополнительную функцию распознавания QR-кода,
T-ProMA имеет дополнительную функцию распознавания отпечатков пальцев.

T-ProMA



T-ProMA-RF



Место установки

Пожалуйста, ознакомьтесь со следующими рекомендациями по установке.



Устанавливать только внутри помещений



Не устанавливать рядом со стеклянными окнами



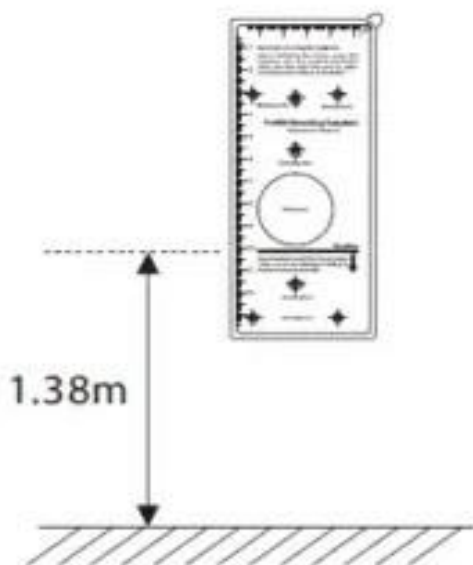
Избегайте прямых солнечных лучей и яркого освещения



Избегайте размещения вблизи источников тепла

1. Прикрепите наклейку с монтажным шаблоном к стене и просверлите отверстия в соответствии с монтажной бумагой.
2. Закрепите заднюю панель на стене с помощью шурупов для настенного монтажа.
3. Прикрепите устройство к задней панели.
4. Закрепите устройство на задней панели с помощью предохранительного винта.

1



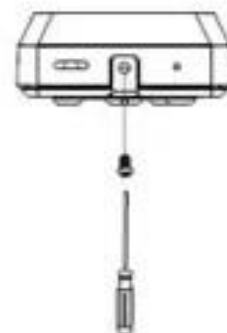
2



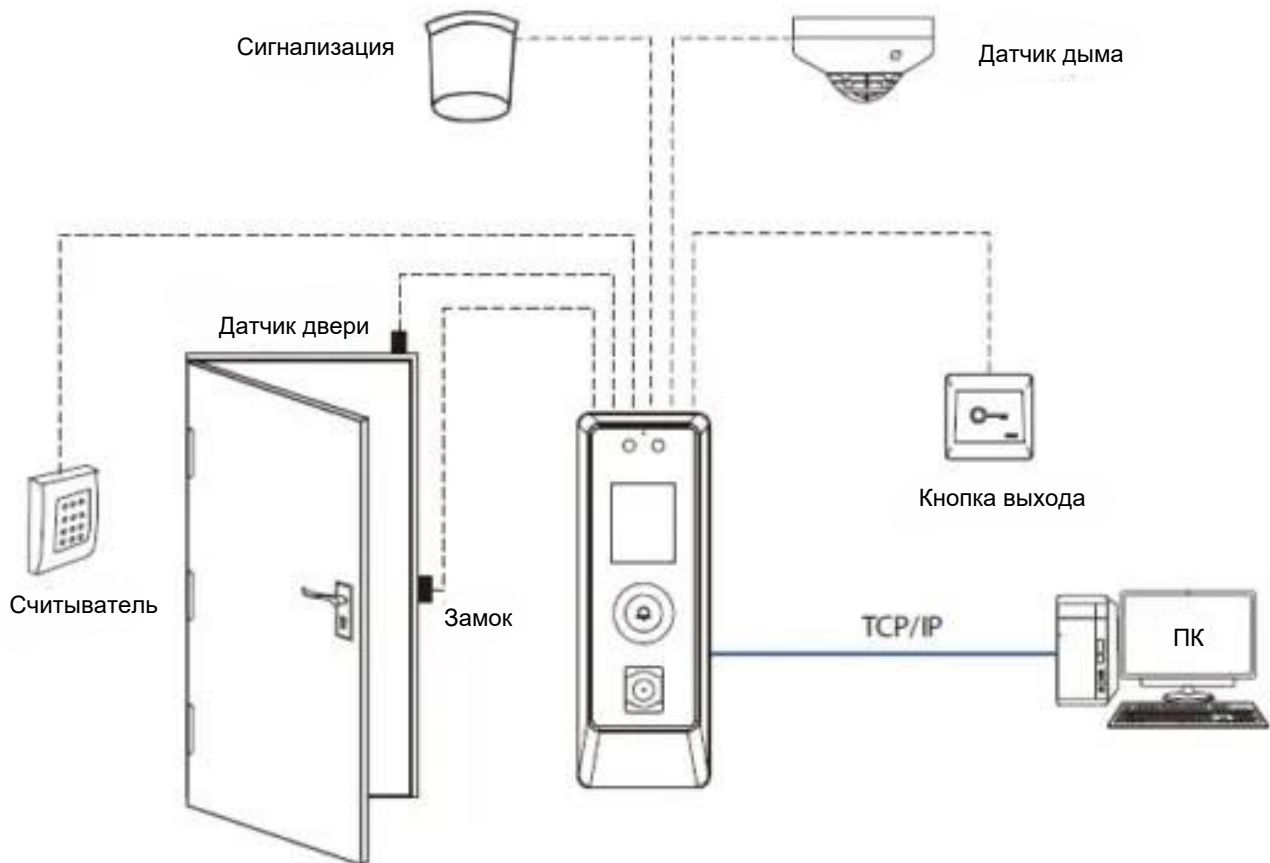
3



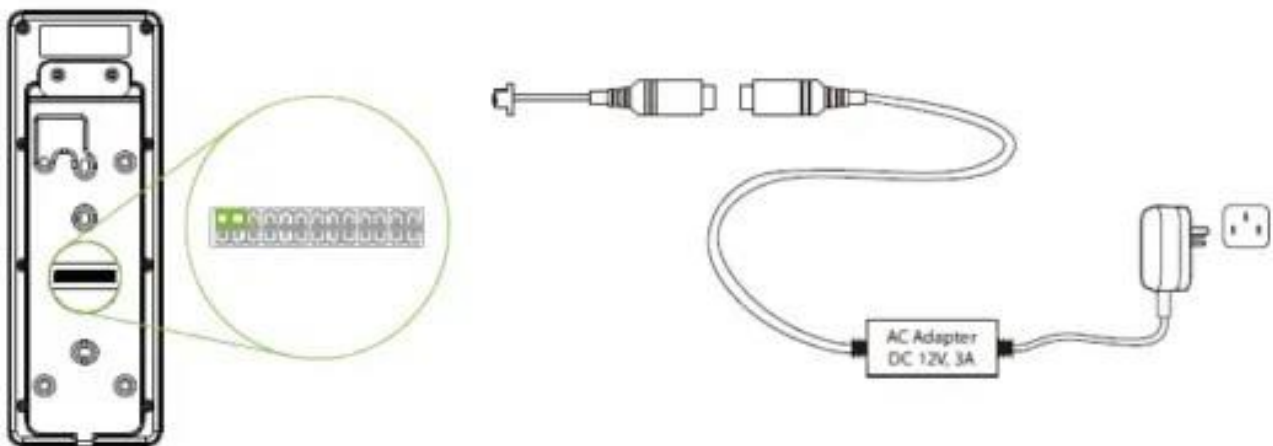
4



Автономная установка



Подключение питания

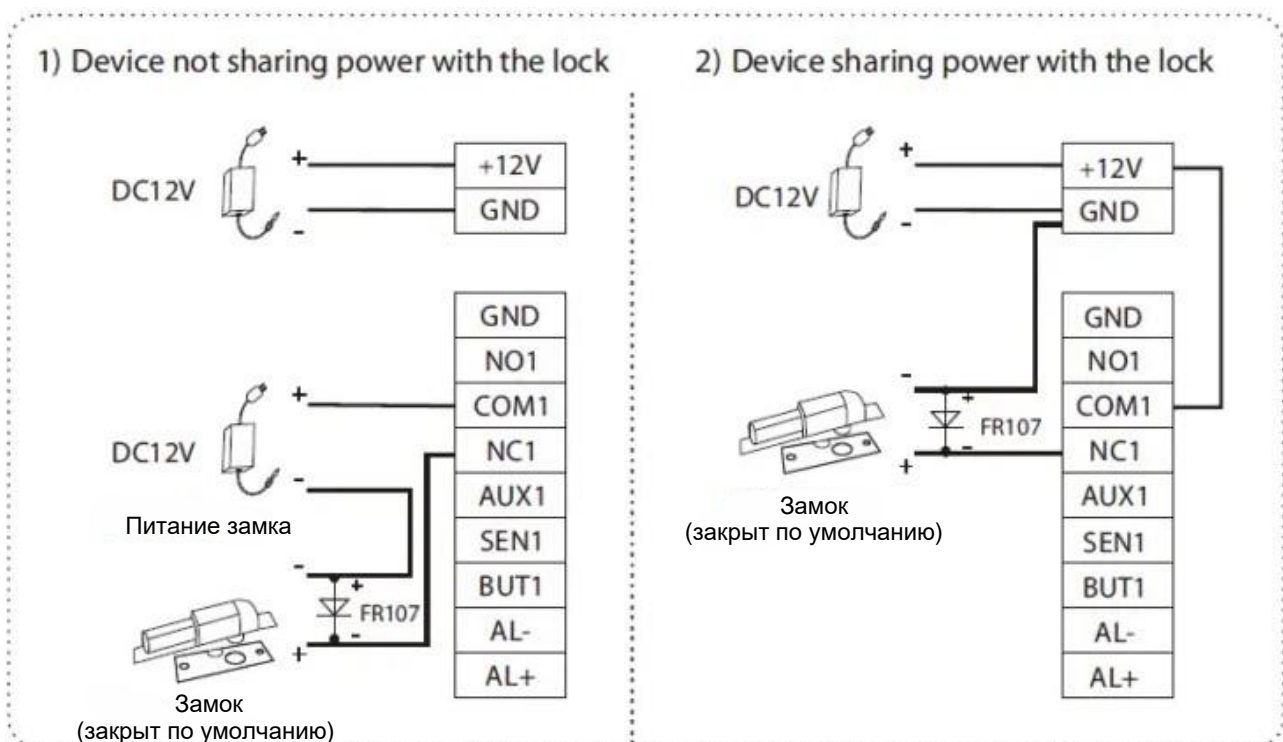


Рекомендуемый источник питания

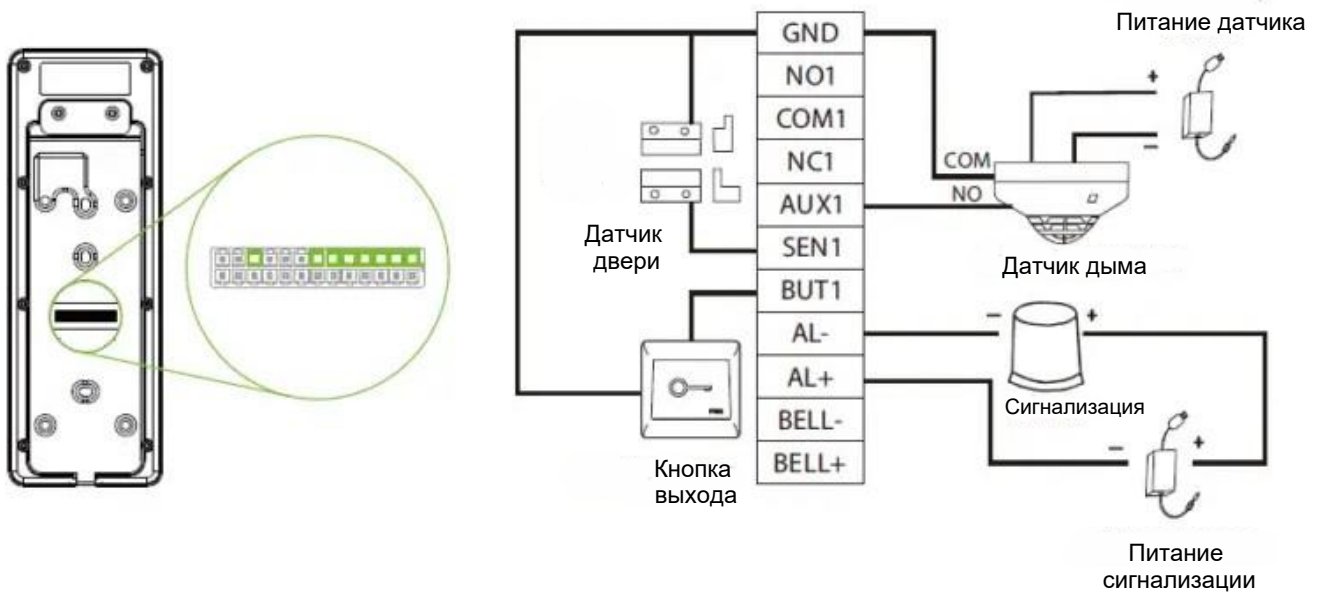
Рекомендуется 12В и 3А. Чтобы совместно использовать блок питания устройства с другими устройствами, используйте блок питания с более высоким номинальным током.

Подключение реле

Система поддерживает как нормально открытый замок, так и нормально закрытый замок. Замок NO (нормально открытый при подаче питания) подключается к клеммам «NO» и «COM», а замок NC (нормально закрывающийся при подаче питания) подключается к клеммам «NC» и «COM». Питание может быть общим с замком или может использоваться отдельно для замка, как показано на рис. ниже:

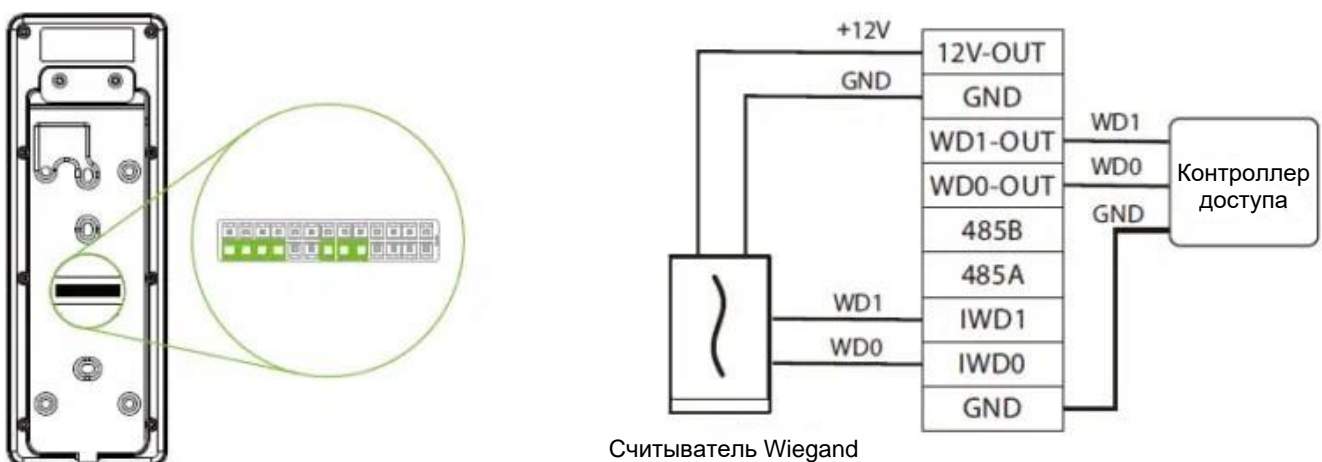


Датчик двери, кнопка выхода, сигнализация и дополнительное подключение



Соединение Wiegand

Считыватель карт Wiegand подключается к 4 верхним контактам терминала Wiegand, а последние два контакта используются контроллером доступа, как показано на следующем рисунке. Он отправляет учетные данные на устройство через связь Wiegand.



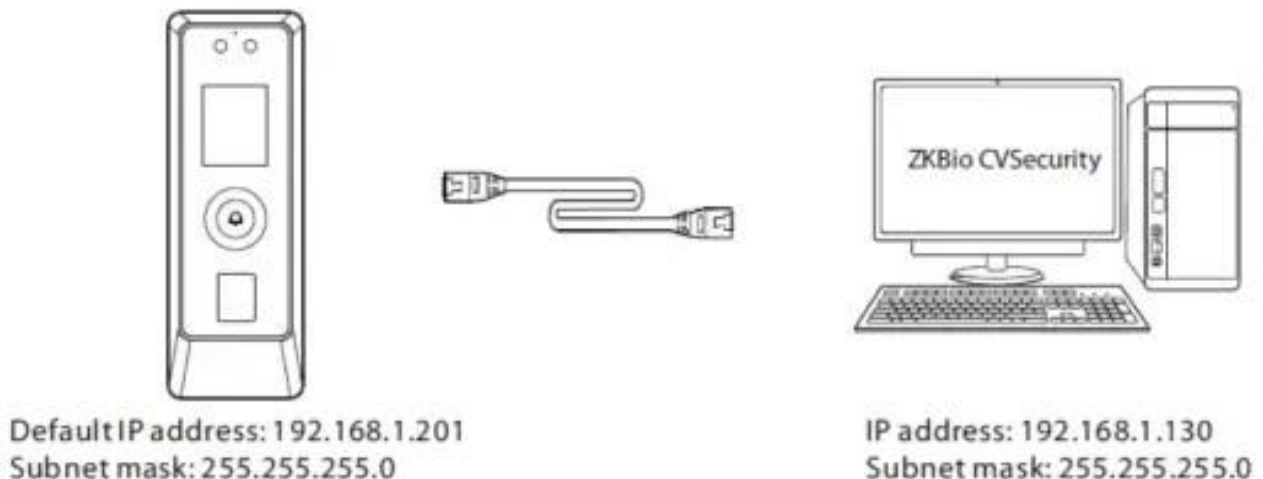
9 Подключение RS485

RS485 позволяет пользователю подключать к устройству несколько считывателей. К терминалу можно подключить RS485, как показано на рисунке ниже.



Подключение Ethernet

Соедините устройство и компьютерное программное обеспечение с помощью кабеля Ethernet. Бывший sample показан ниже:

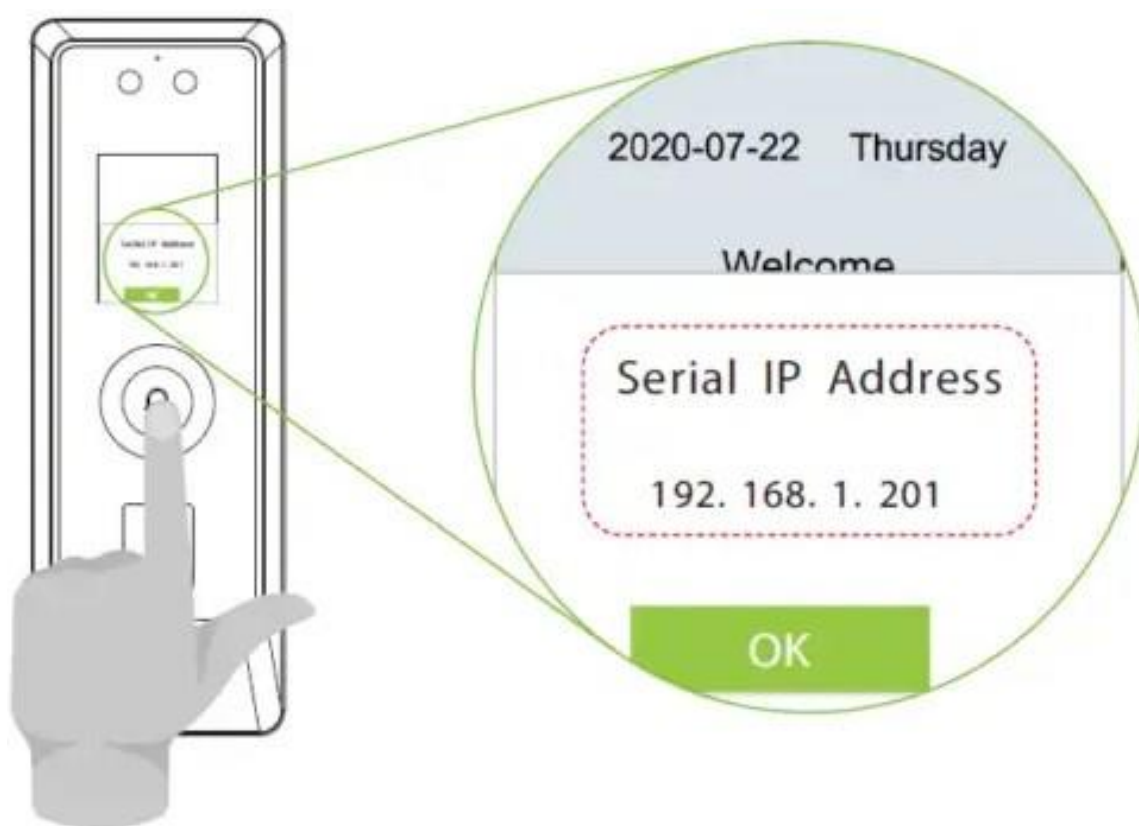


Внимание: В локальной сети IP-адреса сервера (ПК) и устройства должны находиться в одном сегменте сети при подключении к программному обеспечению ZKBio CVSecurity.

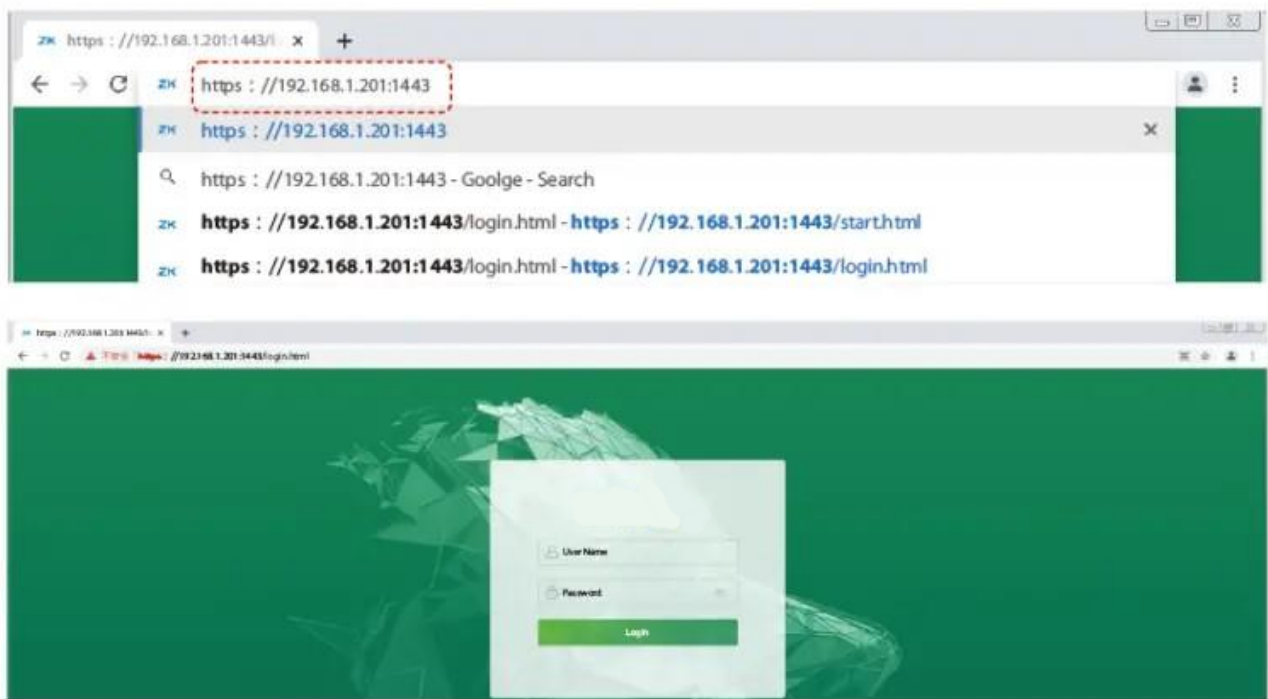
Логин Webсервер

Все операции, такие как информация об устройстве, настройки связи, управление пользователями и системные настройки, выполняются и настраиваются на WebСервер.

1. Нажмите и удерживайте кнопку дверного звонка на устройстве, пока не появится IP-адрес.



2. Откройте браузер, чтобы ввести адрес для входа в систему.
WebСервер, адрес <https://> Серийный IP-адрес: 1443,
например [атрл: https://192.168.1.201:1443](https://192.168.1.201:1443).



3. Введите идентификатор учетной записи и пароль, идентификатор учетной записи по умолчанию: admin, пароль: admin@123.



Примечание:

1. После первого входа в систему пользователям необходимо сбросить свой первоначальный пароль и снова войти в

систему, прежде чем они смогут его использовать.

2. Чтобы легко получить пароль, сначала зарегистрируйте суперадминистратора.

Регистрация Пользователя

Нажмите [Все пользователи] на WebСервер для регистрации нового пользователя. Настройки включают ввод идентификатора пользователя, имени, пароля, номера карты, отпечатка пальца, лица, установку роли пользователя и роли управления доступом.

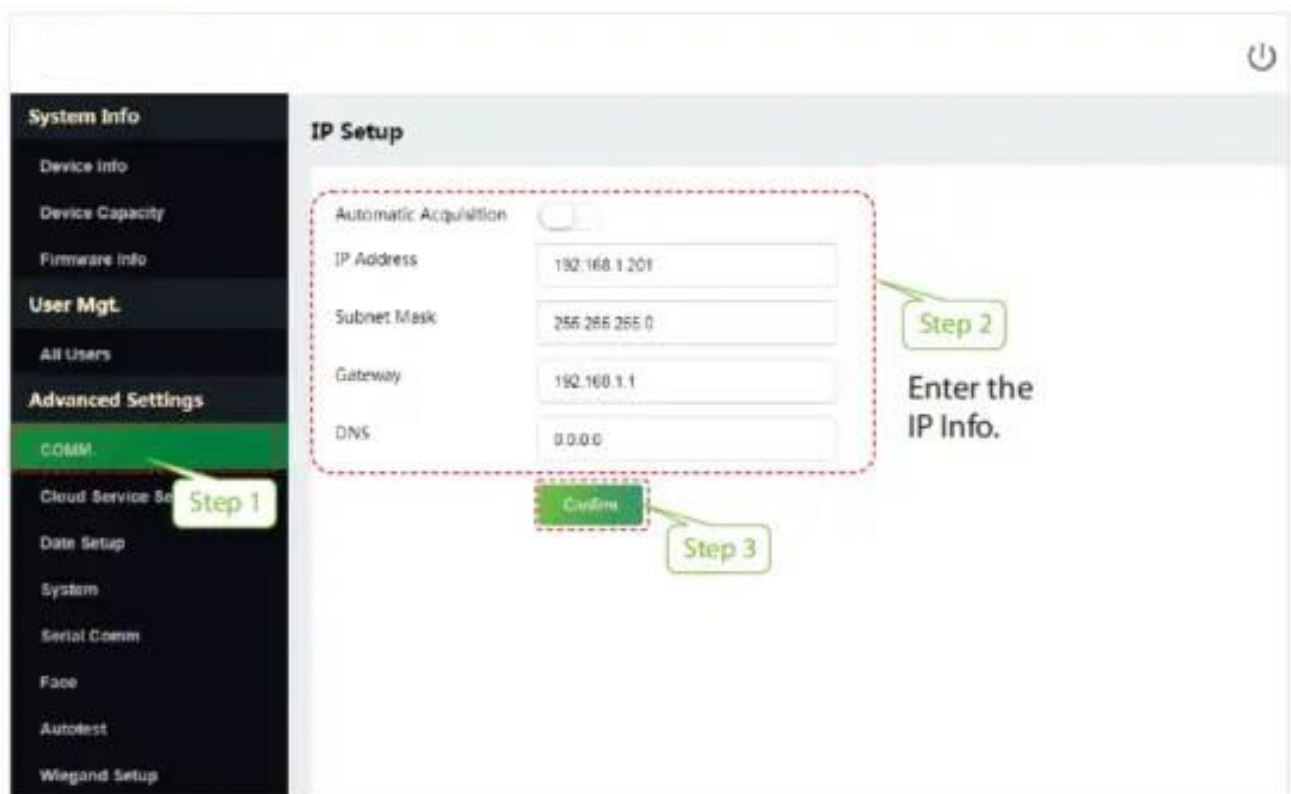
The screenshot shows a web interface for user management. On the left is a dark sidebar menu with categories: System Info, User Mgt., Advanced Settings, and Device Management. The 'All Users' option under 'User Mgt.' is highlighted with a green box and labeled 'Step 1'. The main content area is titled 'Basic Info' and contains a registration form with fields for User ID (1), Name (Mike), Rights (Normal User), Password (masked with dots), Card Number, and Access Control Role (1). A 'Confirm' button is highlighted with a green box and labeled 'Step 3'. To the right of the form, a green callout box labeled 'Step 2' points to the form fields with the text 'Enter the User Info.'. Below the 'Basic Info' section is the 'Online Registration' section, which has three 'Register' buttons for Fingerprint, Face, and Card Number. A green callout box labeled 'Step 4' points to these buttons with the text 'Enroll Fingerprint, Face and Card.'. A power icon is visible in the top right corner of the interface.

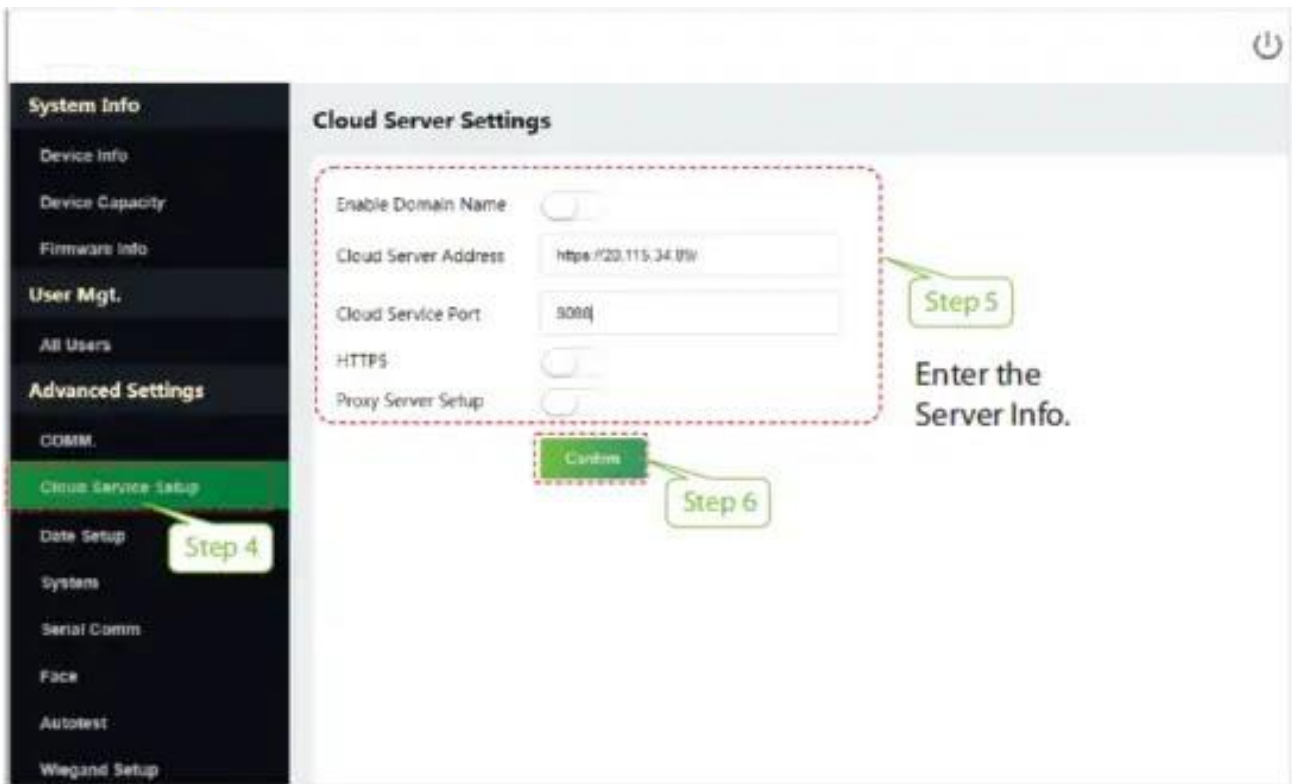
Нажмите [Регистрация], чтобы завершить регистрацию отпечатка пальца, лица и номера карты.



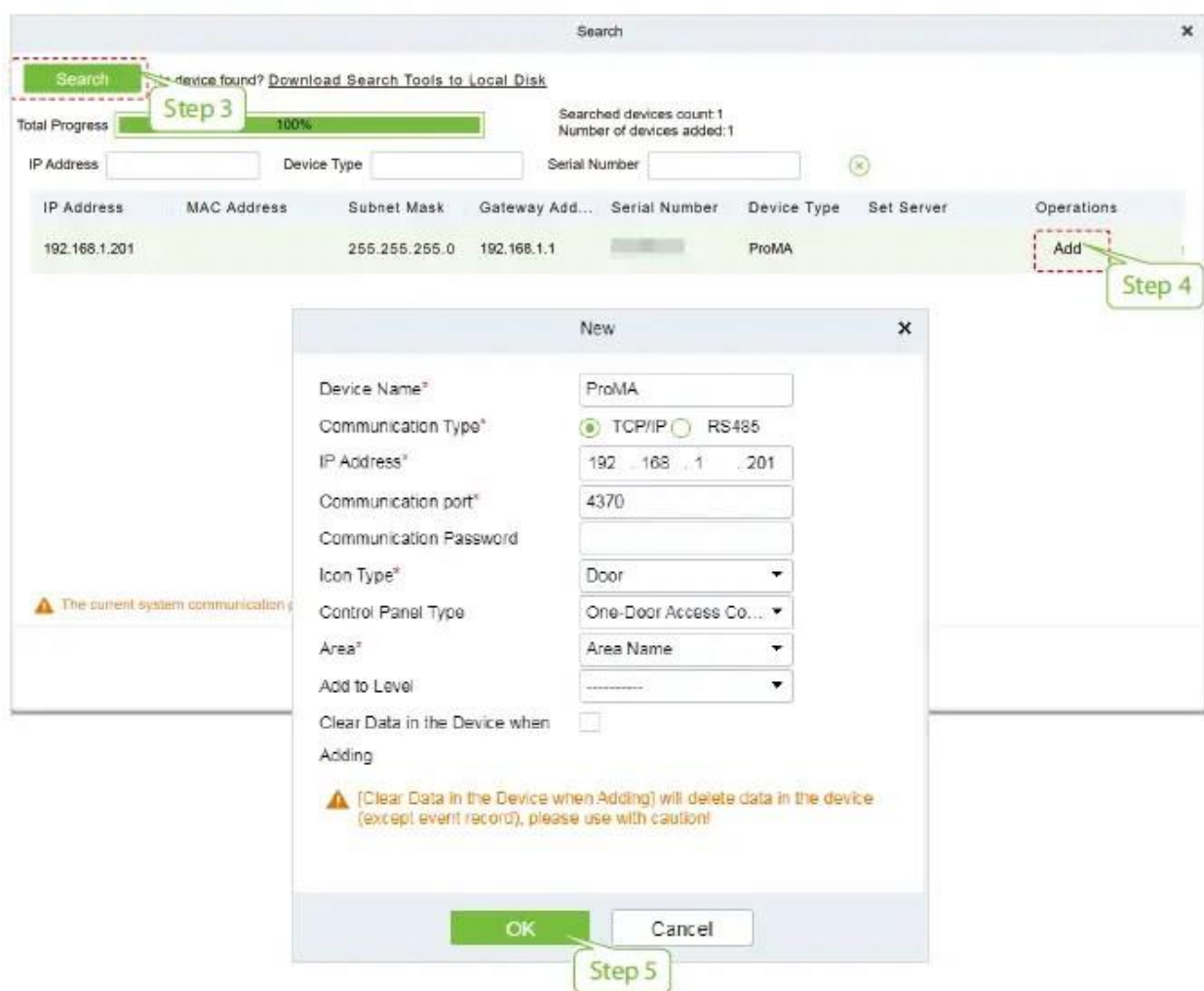
Подключение к программному обеспечению ZKBio CVSecurity

1. Установите IP-адрес и адрес сервера облачных сервисов в опции [Дополнительные настройки] на WebСервер.





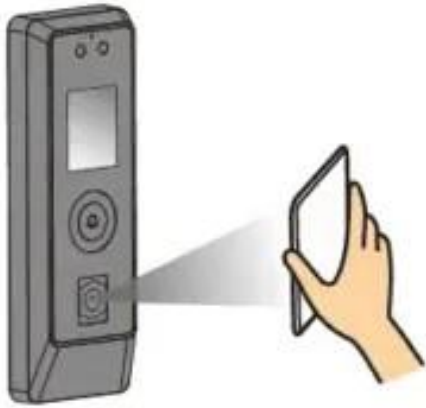
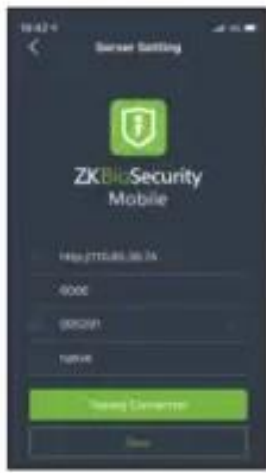
2. Нажмите [Доступ] > [Доступ к устройству] > [Устройство] > [Поиск устройства] для поиска устройства в программном обеспечении. Когда на устройстве установлены соответствующий адрес сервера и порт, искомые устройства отображаются автоматически.



Дополнительные сведения см. в руководстве пользователя ZKBio CVSecurity V6600.

QR-подтверждение

1. В [Система] > [Основное управление] > [Параметры] программного обеспечения ZKBio CVSecurity установите для параметра Включить QR-код значение «Да» и выберите статус QR-кода в соответствии с реальной ситуацией.
2. На сервере выберите [Система] > [Управление полномочиями] > [Регистр клиентов], чтобы добавить зарегистрированный клиент приложения.
3. Откройте приложение, введите IP-адрес или доменное имя сервера и его номер порта, отсканируйте QR-код нового клиента приложения. После успешного подключения нажмите «Сотрудник», чтобы переключиться на экран входа в систему. Введите идентификатор сотрудника и пароль (по умолчанию: 123456) для входа в систему.
4. Нажмите [Мобильные учетные данные] в приложении, и появится QR-код, параллельный экрану телефона сканеру QR-кода устройства. Подробную информацию см. в руководстве пользователя серии T-ProMA.



Внимание

1. Расположите телефон на расстоянии от 15 до 50 (см) от устройства (расстояние зависит от размера экрана телефона) и не закрывайте сканер QR-кода устройства и QR-код на экране телефона.
2. Эта функция доступна только для T-ProMA-QR.

Copyright© 2026 Temid (Shenzhen) Technology Development Co., LTD.
Все права защищены.

Производитель:
Temid (Shenzhen) Technology Development Co., LTD

Адрес:
Temid Industrial Park, No. 32, Industrial Road, Tangxia Town, Dongguan, China.

info@temid.ru
www.temid.ru

